

ЗВУКОИЗОЛЯЦИЯ ПОТОЛКА

СТАНДАРТ П

из Альбома типовых технических решений ТехноСонус и НИИСФ
версия ТС/01.2020/РД/С/Р4 тип ТС-4.4

комплектующие:*

- Мат для звукоизоляции ТермоЗвукоИзол
- Лента вибродемпфирующая V-100
- Виброподвесы Сонокреп
- Профиль АкустикГипс Усиленный ППН 27/28
- Профиль АкустикГипс Усиленный ПП 60/27
- Соединитель одноуровневый для АкустикГипс (краб) ПП 60/27
- Удлинитель АкустикГипс для ПП 60/27
- Лента уплотнительная
- Лента Соноплат
- Плита шумопоглощающая СтопЗвук БП/Эко
- АкустикГипс ГКЛЗ 12,5 мм · Панели Соноплат
- Саморезы ТС-ХТН 3.9x23, ТС-ХТН 3.9x38, ТС-ММ 4,2-13
- Герметик Сонетик виброакустический
- Клей Баутгер

Система второго уровня звукоизоляции. Самая распространённая и востребованная система. Применяется в многоквартирных жилых домах повышенной комфортности, гостиницах, больницах, санаториях и т.п.



ТОЛЩИНА
СИСТЕМЫ
90 мм



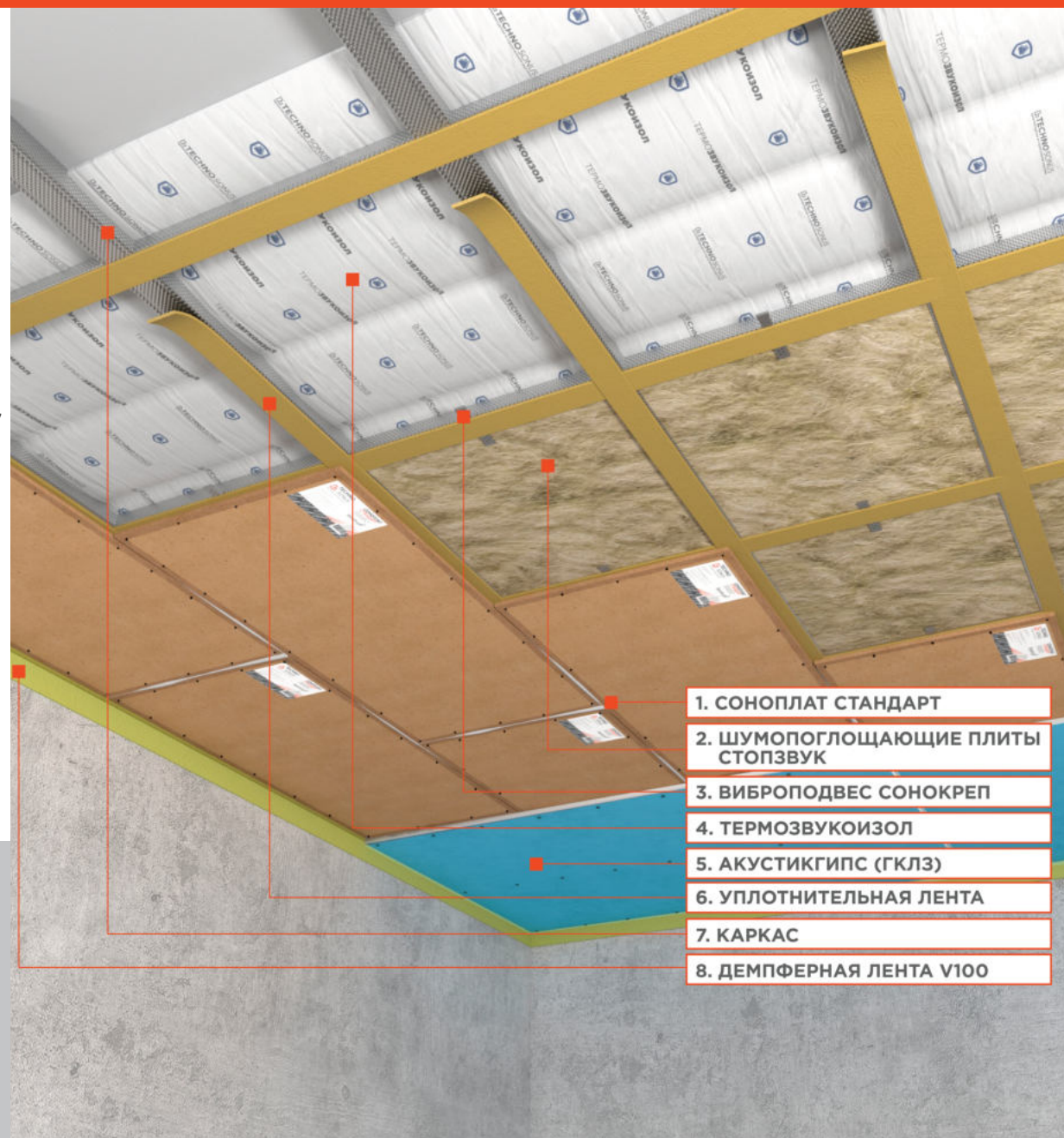
СНИЖЕНИЕ
ВОЗДУШНОГО ШУМА
Rw = 69 дБ



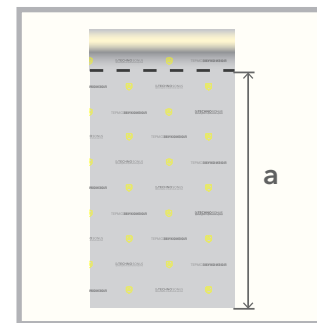
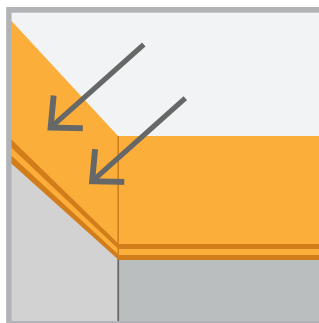
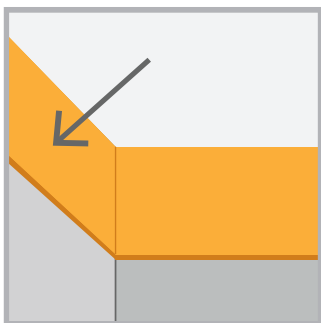
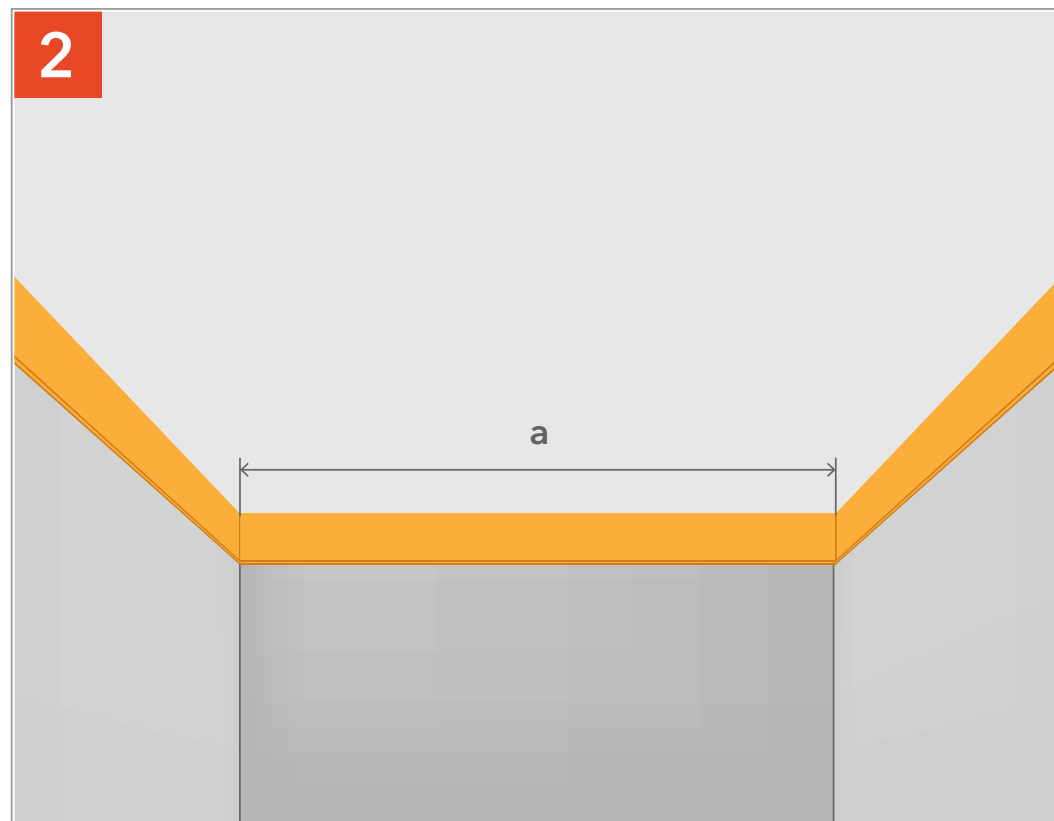
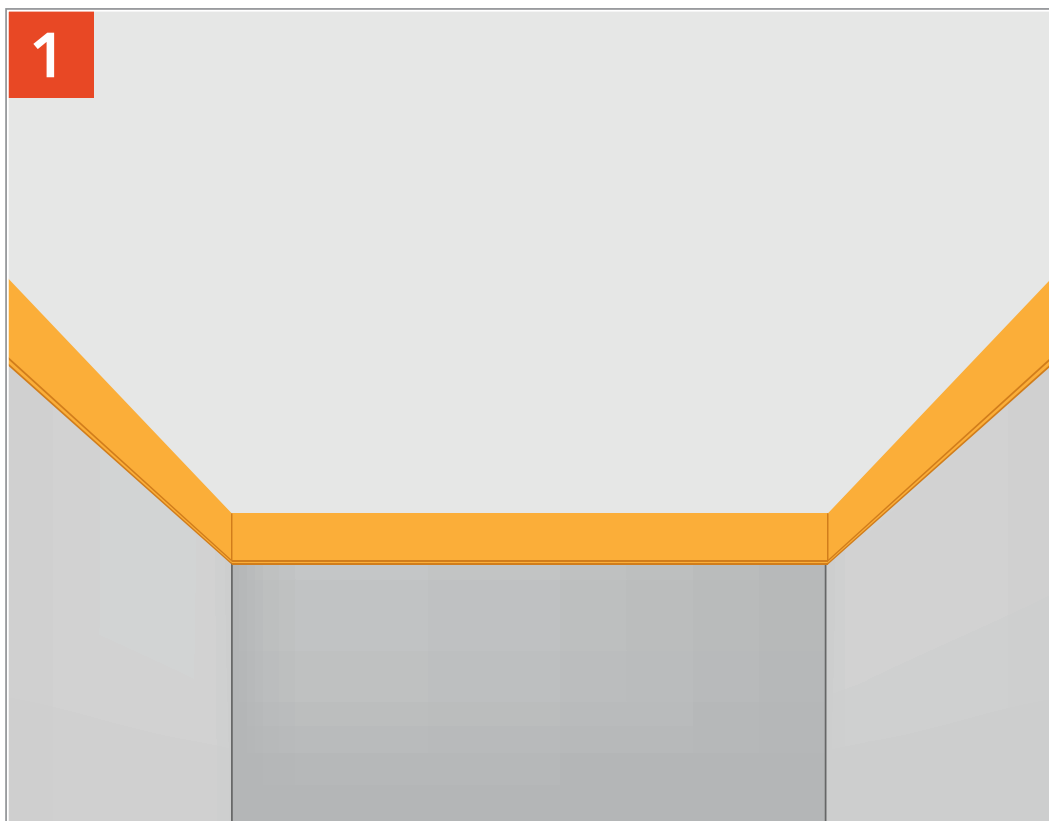
ДОБАВКА
ЗВУКОИЗОЛЯЦИИ
▲ Rw = 18 дБ



СНИЖЕНИЕ
УДАРНОГО ЗВУКА
▲ Lnw = 15 дБ



* В состав системы не включены фиксирующие крепежные элементы для виброподвесов. Фиксирующие крепежные элементы подбираются самостоятельно в зависимости от состава основания потолка функциональности помещения и требованиям к безопасности.

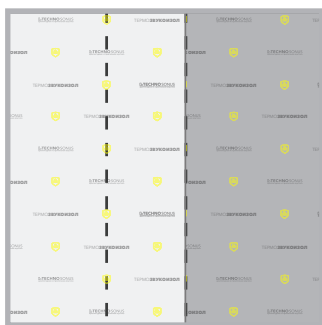
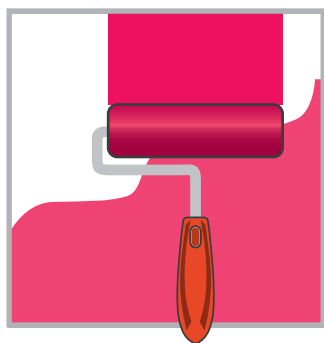
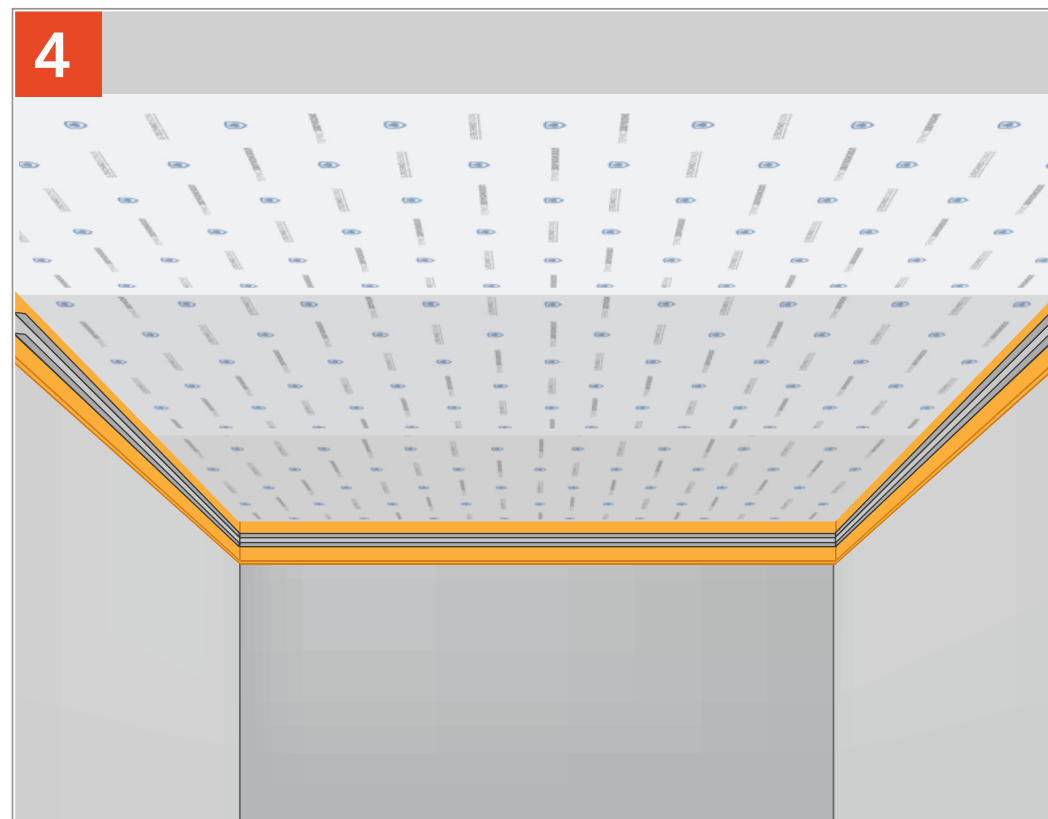
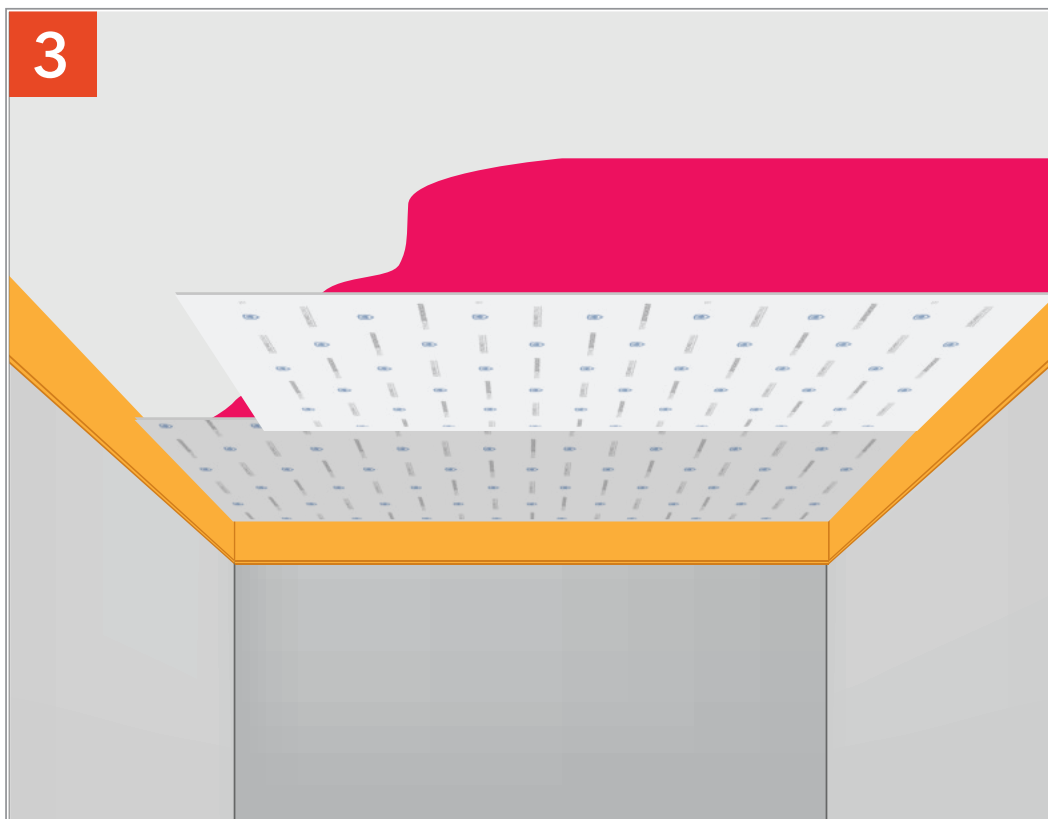


Оклеиваем лентой СтопЗвук V100 периметр стены с помощью виброгерметика Сонетик или клея Баутгер.

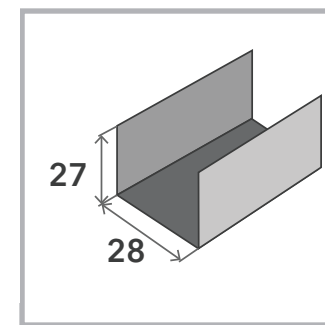
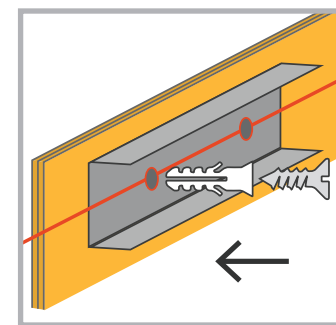
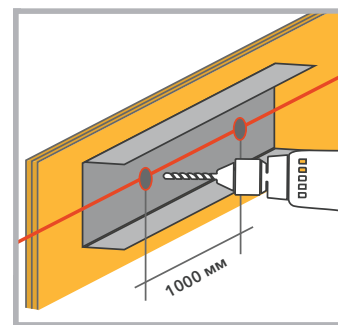
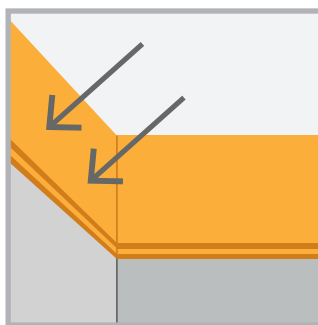
Отмеряем ТермоЗвукоИзол.

ЗВУКОИЗОЛЯЦИЯ ПОТОЛКА «СТАНДАРТ П»

ЗВУКОИЗОЛЯЦИЯ ПОТОЛКА «СТАНДАРТ П»

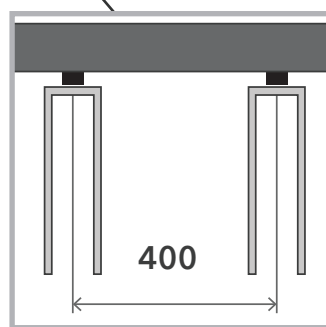
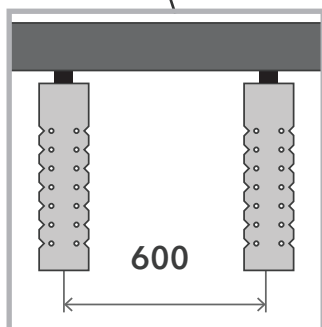
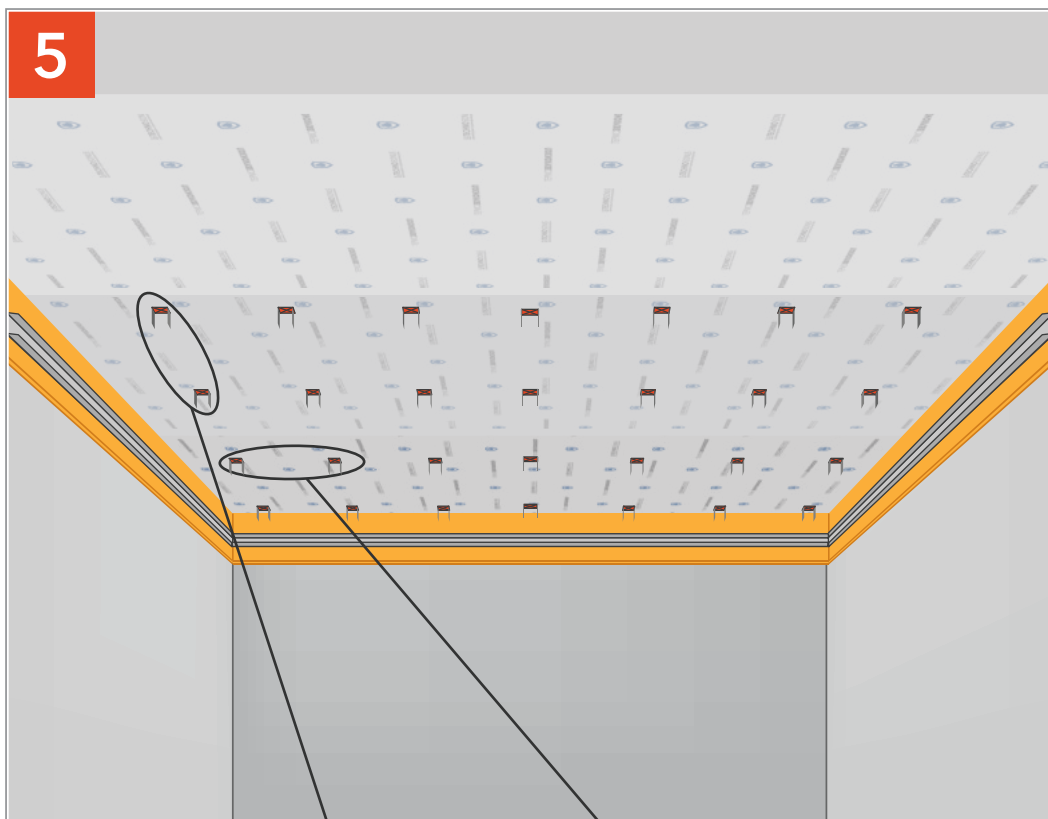


5-10 мм

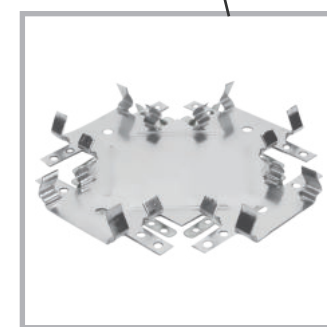
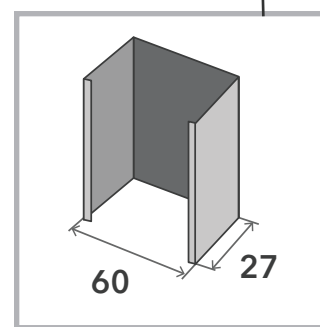
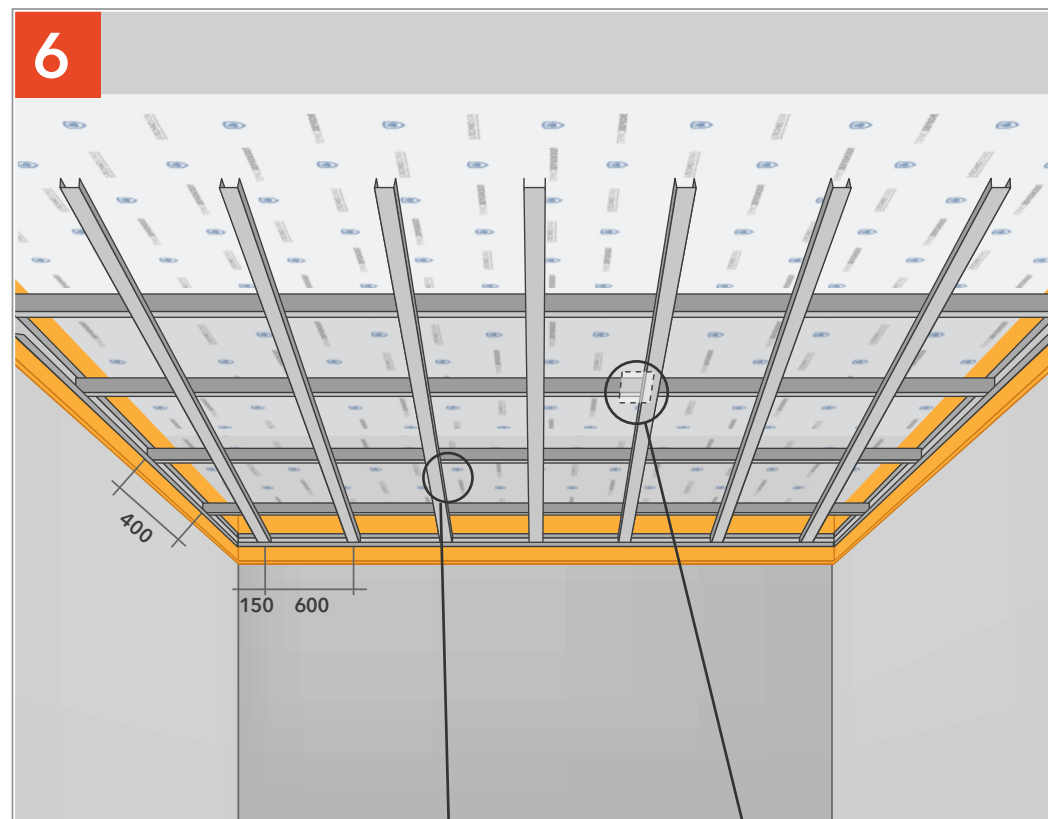


Наклеиваем ТермоЗвукоИзол на клей Батгер.

Временно фиксируем профиль ПН через ленту СтопЗвук V100 с шагом 1000 мм.

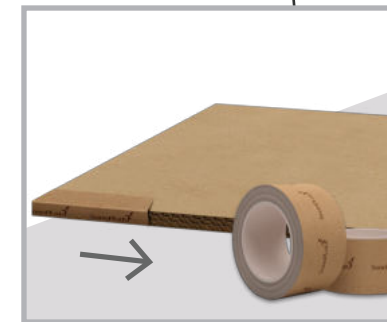
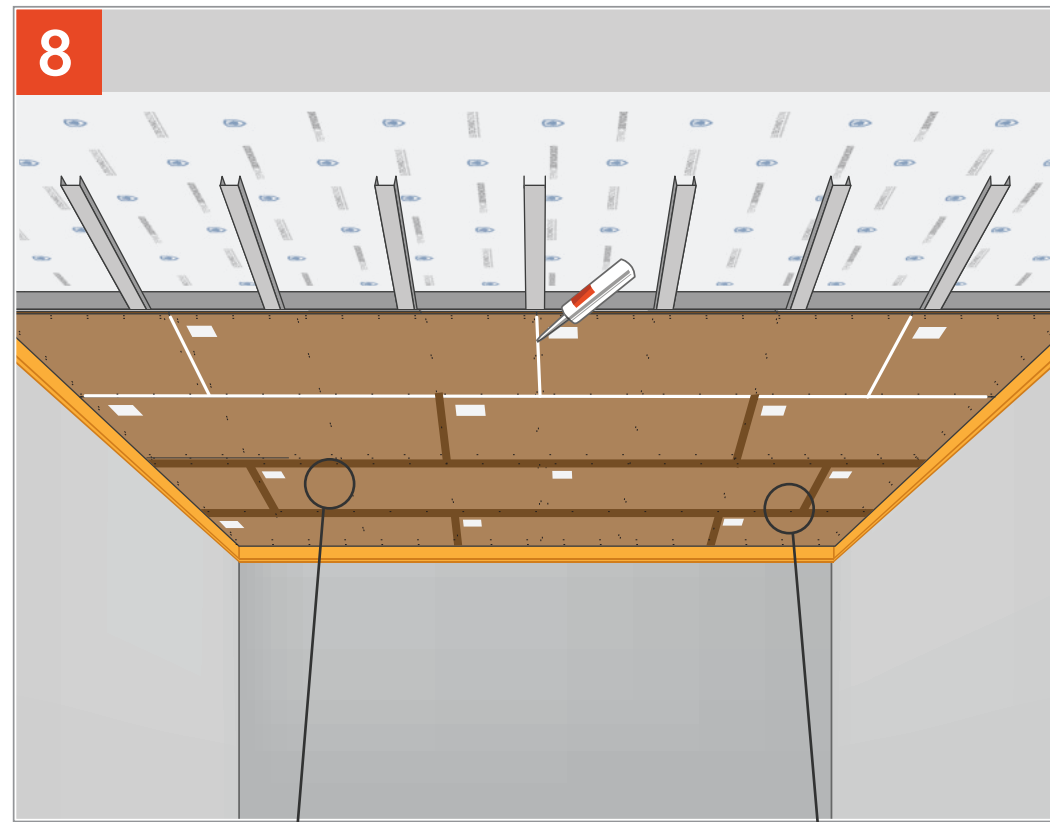
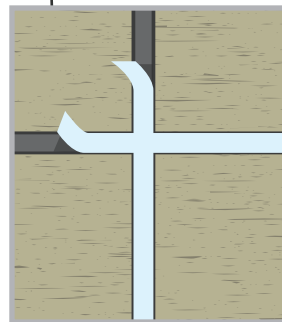
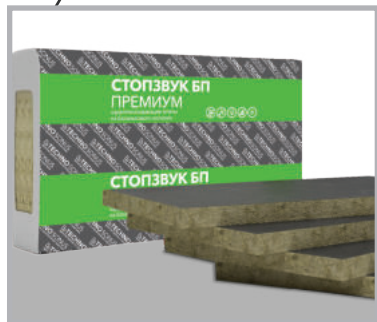
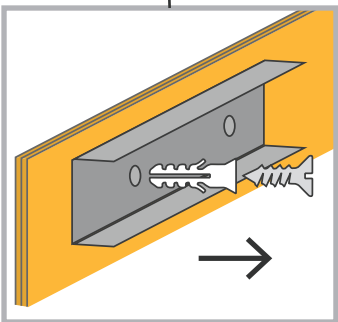
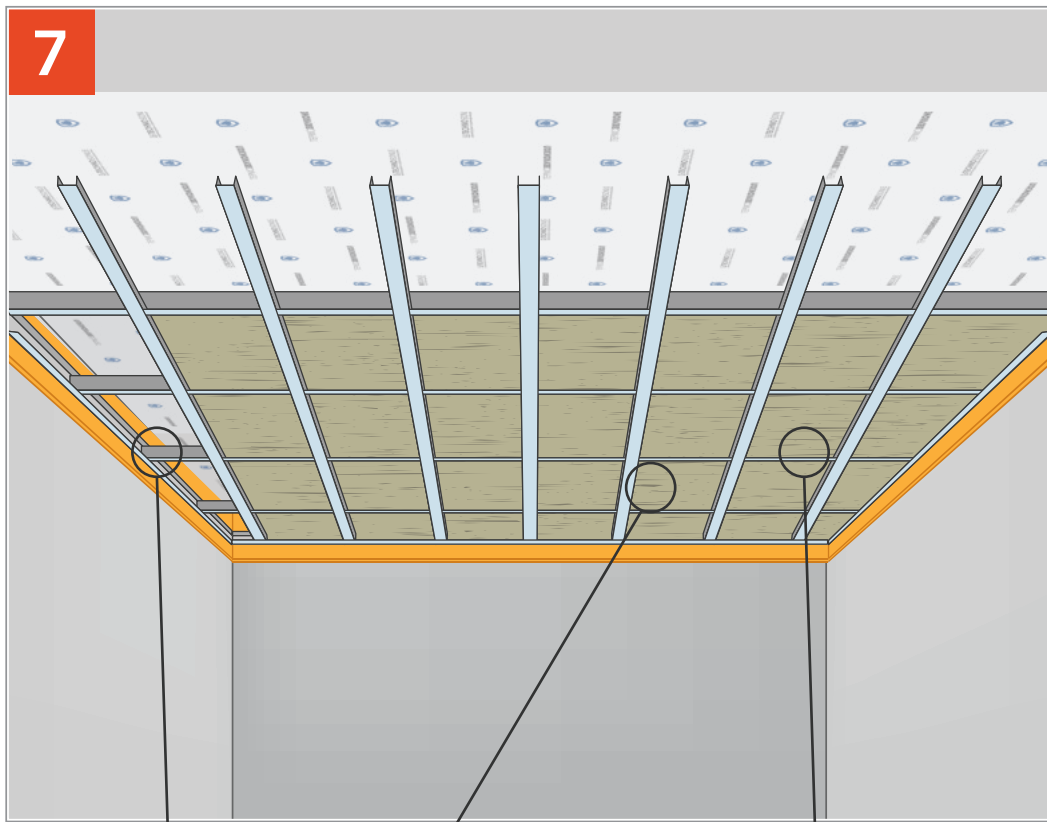


Крепим Виброподвесы с шагом 400 поперек и 600 вдоль комнаты.



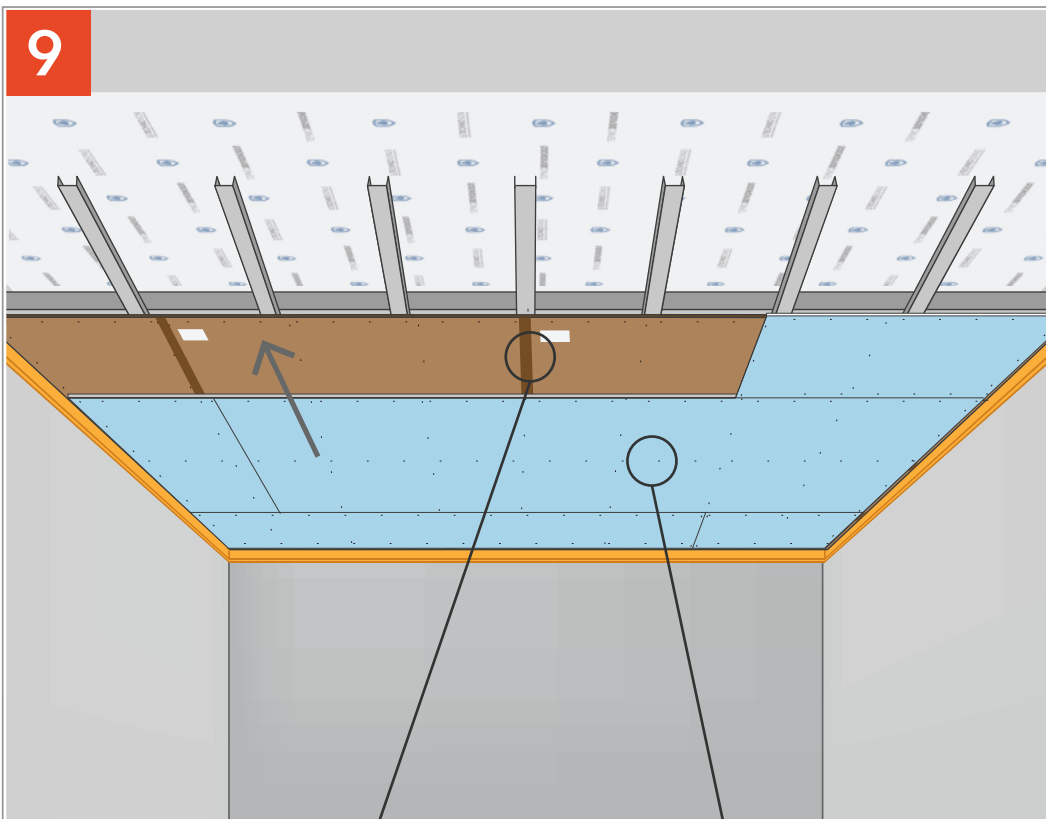
Крепим профиль ПП к виброподвесам и связываем между собой с помощью профиля соединительного (Краб).

ЗВУКОИЗОЛЯЦИЯ ПОТОЛКА «СТАНДАРТ П»

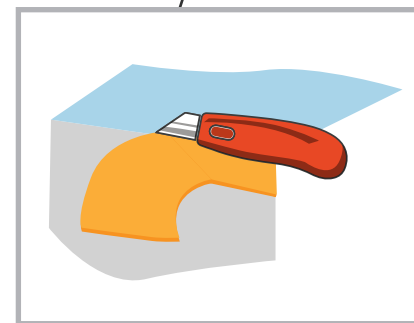
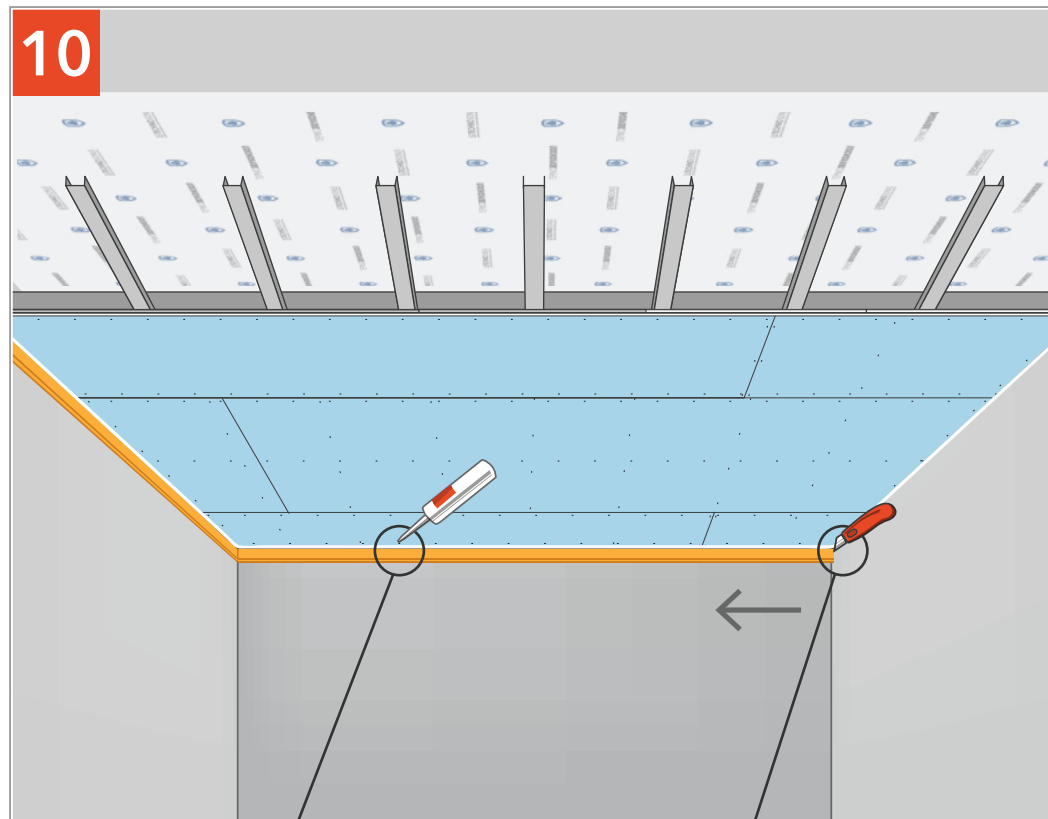


Наклеиваем демферную ленту на поверхность профиля, заполняем пространство плитами СтопЗвук БП. Удаляем дюбеля из профиля ПН.

Обшиваем каркас панелями Соноплат, промазываем соединение виброакустическим герметиком Сонетик.



Стыки панелей Соноплат проклеиваем лентой.
Обшиваем листами АкустикГипс ГКЛЗ.



Удаляем излишки ленты СтопЗвук V100 и герметизируем
периметр виброакустическим герметиком Сонетик.