

ЗВУКОИЗОЛЯЦИЯ ПОТОЛКА

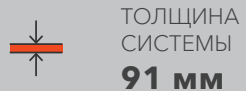
СТАНДАРТ М

из Альбома типовых технических решений ТехноСонус и НИИСФ
версия ТС/01.2020/РД/С/Р4 тип ТС-4.4

комплектующие:*

- Мат для звукоизоляции ТермоЗвукоИзол
- Лента вибродемпфирующая V-100
- Виброподвесы Сонокреп
- Профиль АкустикГипс Усиленный ППН 27/28
- Профиль АкустикГипс Усиленный ПП 60/27
- Соединитель одноуровневый для АкустикГипс (краб) ПП 60/27
- Удлинитель АкустикГипс для ПП 60/27
- Лента уплотнительная
- Плита шумопоглощающая СтопЗвук БП/Эко
- АкустикГипс ГКЛЗ 12.5 мм
- Мембрана Тексаунд (Tecsound SY) / Звукоизол ВЭМ смк
- Саморезы ТС-XTN 3.9x23, ТС-XTN 3.9x45, ТС-ММ 4,2-13
- Герметик Сонетик виброакустический
- Клей Баутгер

*Современная эффективная система звукоизоляции.
Обеспечивает помещение акустическим комфортом
благодаря защите от бытового воздушного шума и
значительному ослаблению структурного шума.*



ТОЛЩИНА
СИСТЕМЫ
91 мм



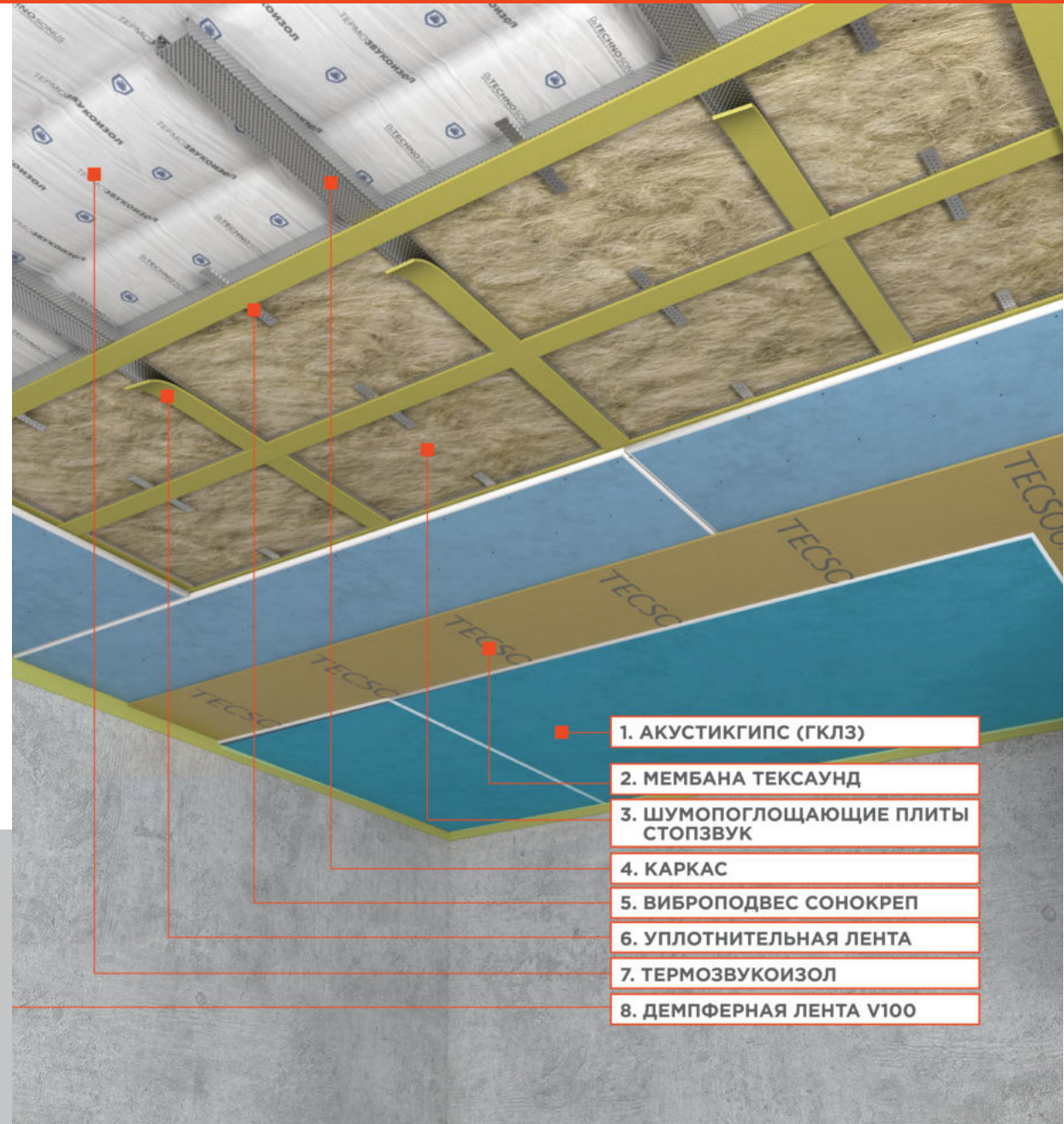
СНИЖЕНИЕ
ВОЗДУШНОГО ШУМА
Rw = 71 дБ



ДОБАВКА
ЗВУКОИЗОЛЯЦИИ
▲ Rw = 20 дБ



СНИЖЕНИЕ
УДАРНОГО ЗВУКА
▲ Lnw = 16 дБ



1. АКУСТИКГИПС (ГКЛЗ)

2. МЕМБАНА ТЕКСАУНД

3. ШУМОПОГЛОЩАЮЩИЕ ПЛИТЫ
СТОПЗВУК

4. КАРКАС

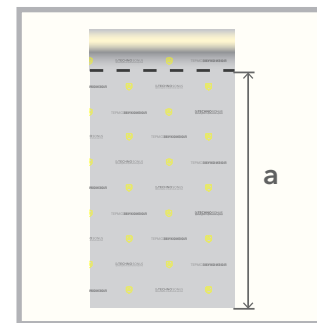
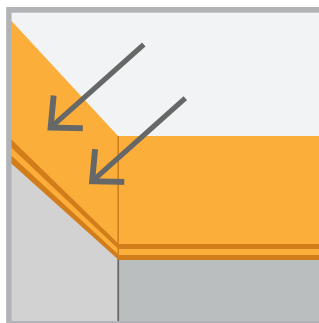
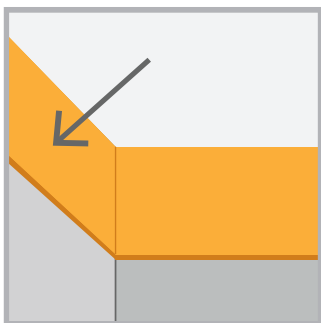
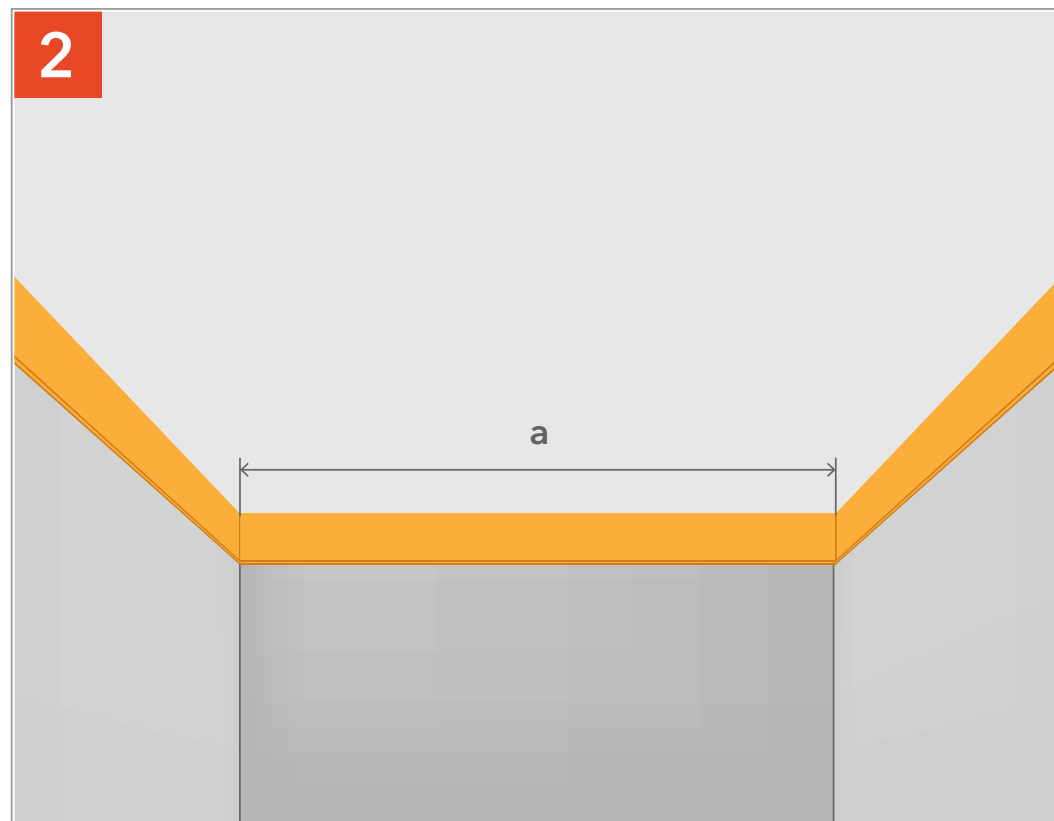
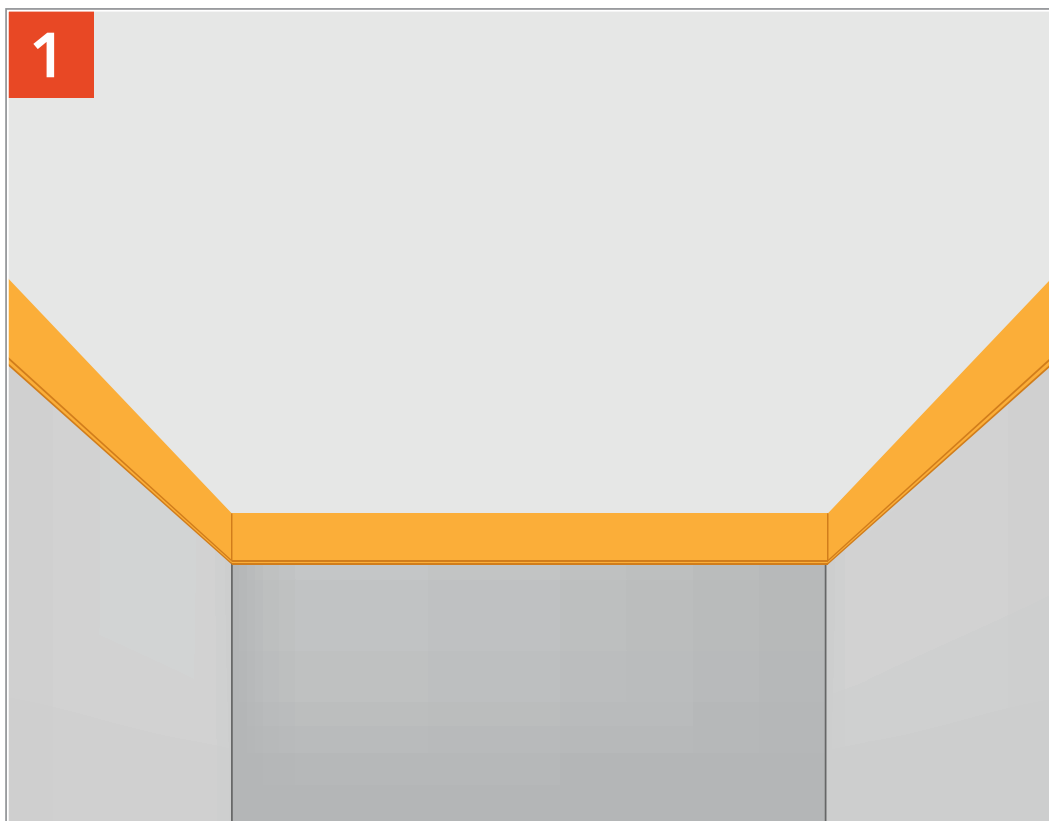
5. ВИБРОПОВЕС СОНОКРЕП

6. УПЛОТНИТЕЛЬНАЯ ЛЕНТА

7. ТЕРМОЗВУКОИЗОЛ

8. ДЕМПФЕРНАЯ ЛЕНТА V100

* В состав системы не включены фиксирующие крепежные элементы для виброподвесов. Фиксирующие крепежные элементы подбираются самостоятельно в зависимости от состава основания потолка функциональности помещения и требованиям к безопасности.

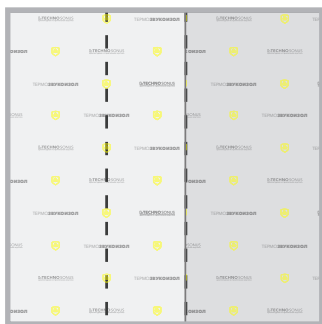
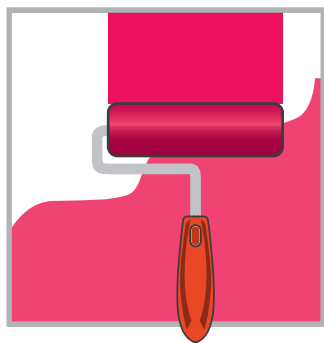
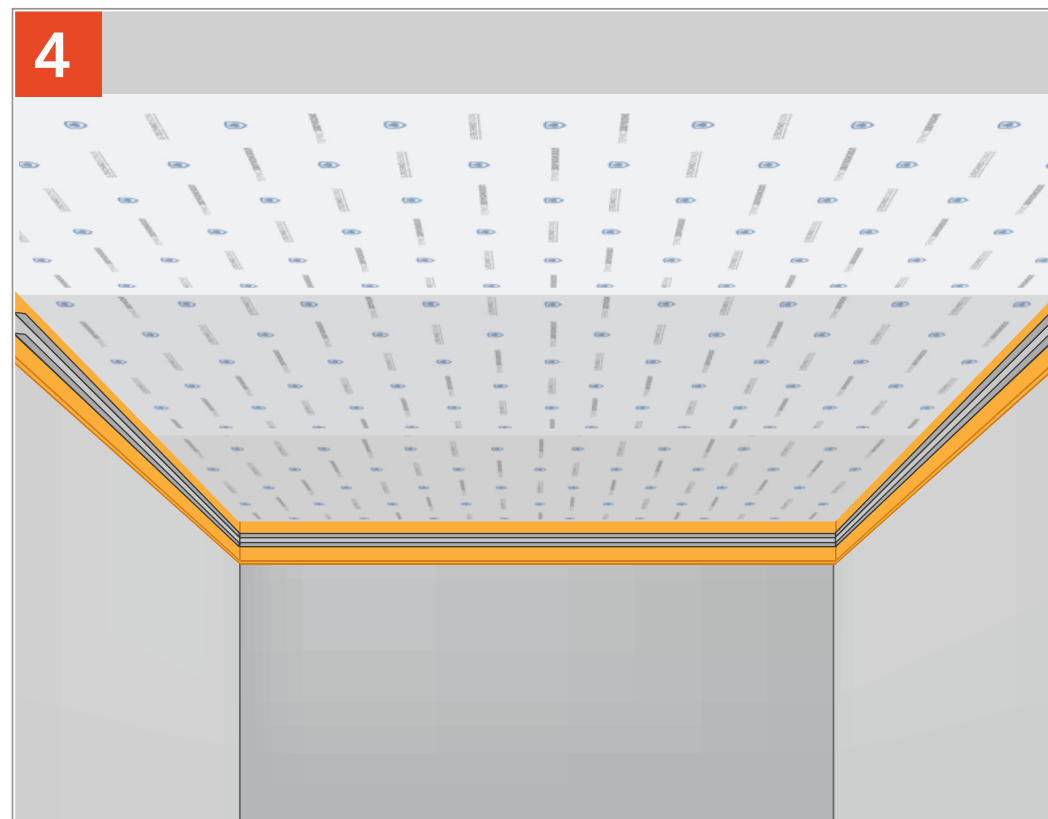
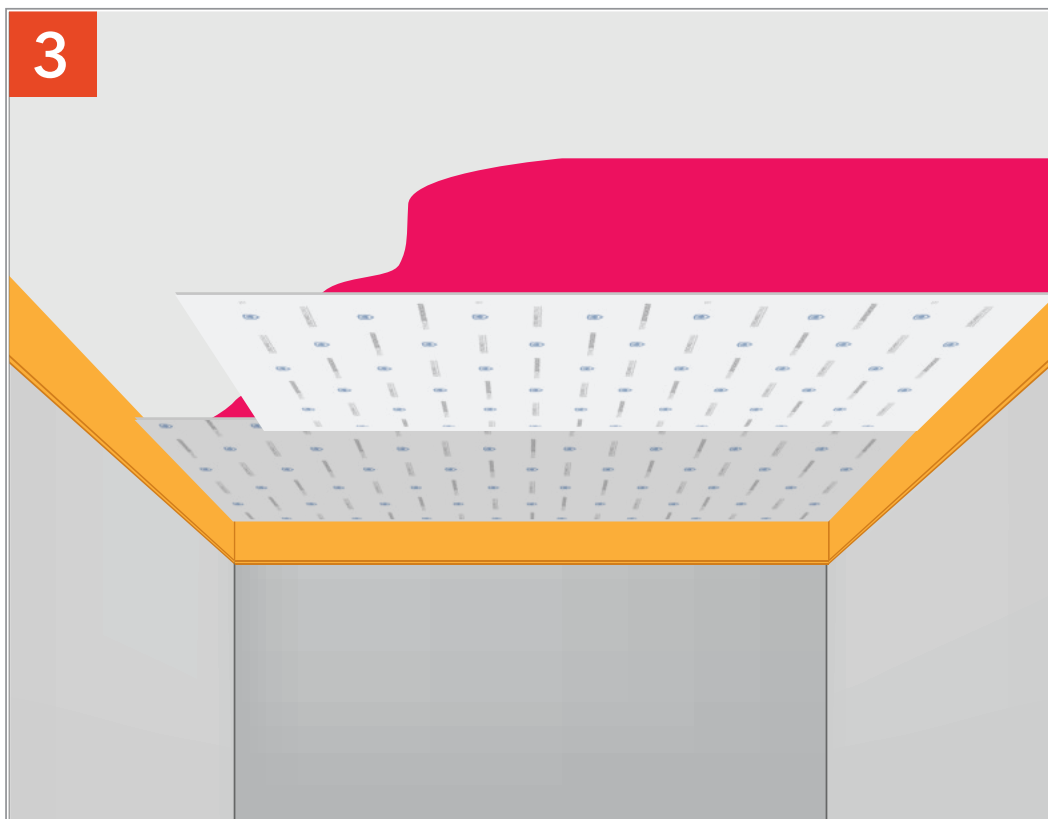


Оклеиваем лентой СтопЗвук V100 периметр стены с помощью виброгерметика Сонетик или клея Баутгер.

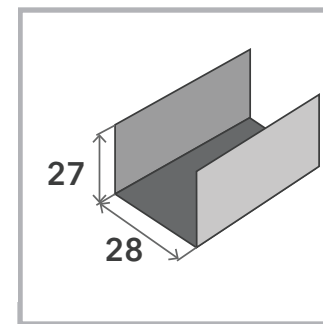
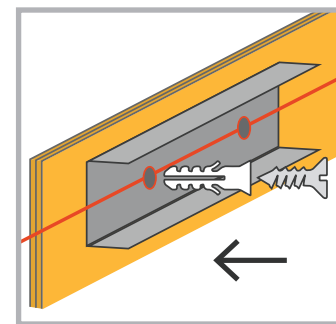
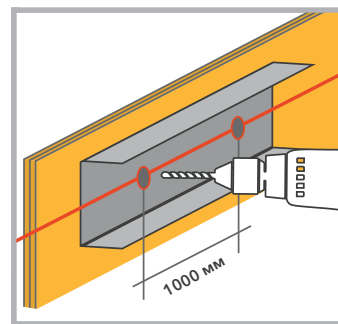
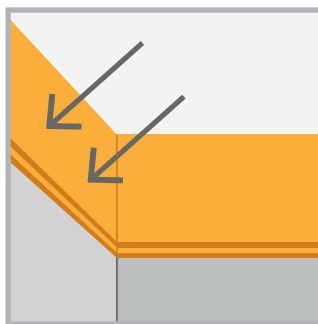
Отмеряем ТермоЗвукоИзол.

ЗВУКОИЗОЛЯЦИЯ ПОТОЛКА «СТАНДАРТ М»

ЗВУКОИЗОЛЯЦИЯ ПОТОЛКА «СТАНДАРТ М»

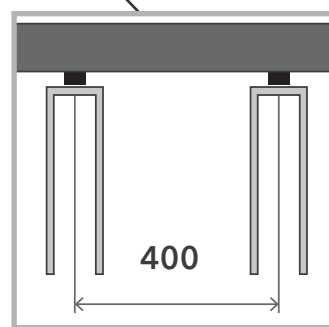
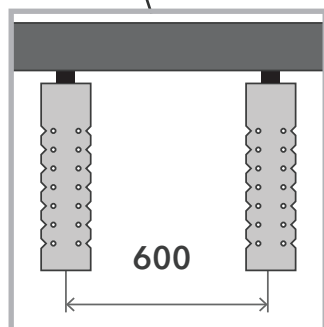
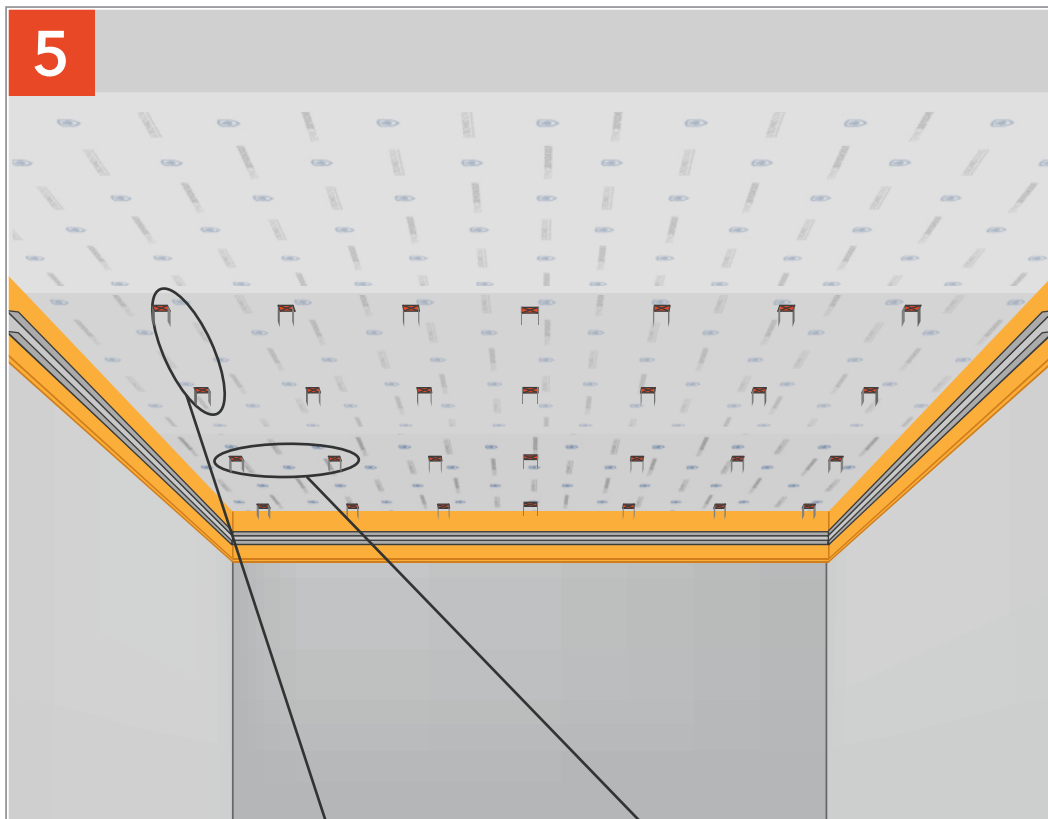


5-10 мм

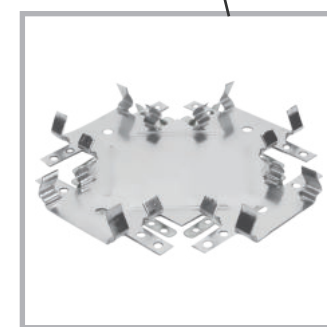
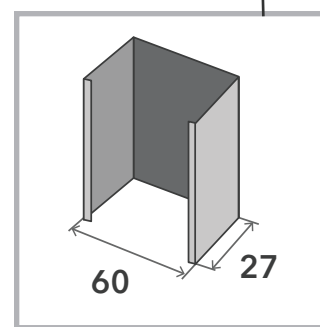
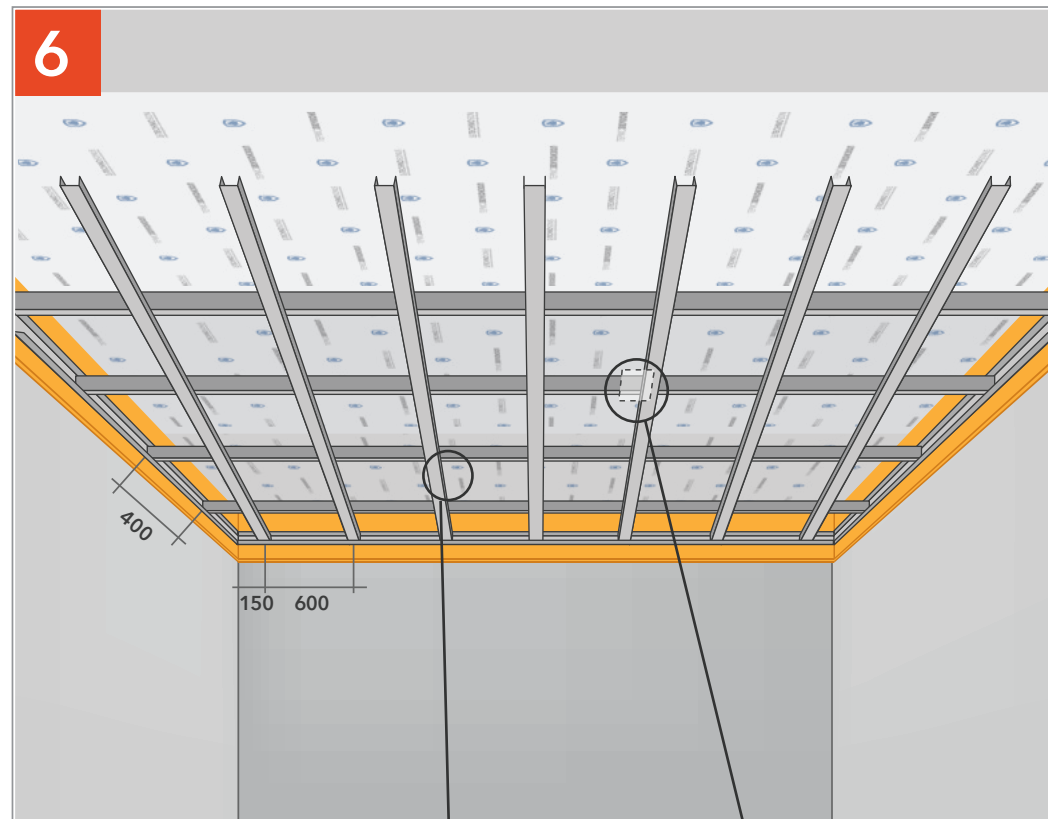


Наклеиваем ТермоЗвукИзол на клей Баутгер.

Временно фиксируем профиль ПН через ленту СтопЗвук V100 с шагом 1000 мм.

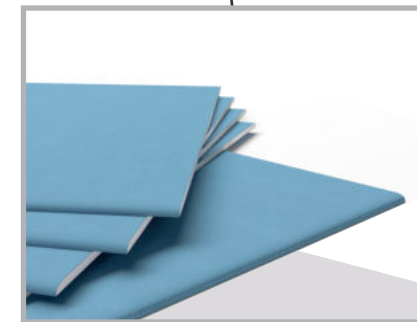
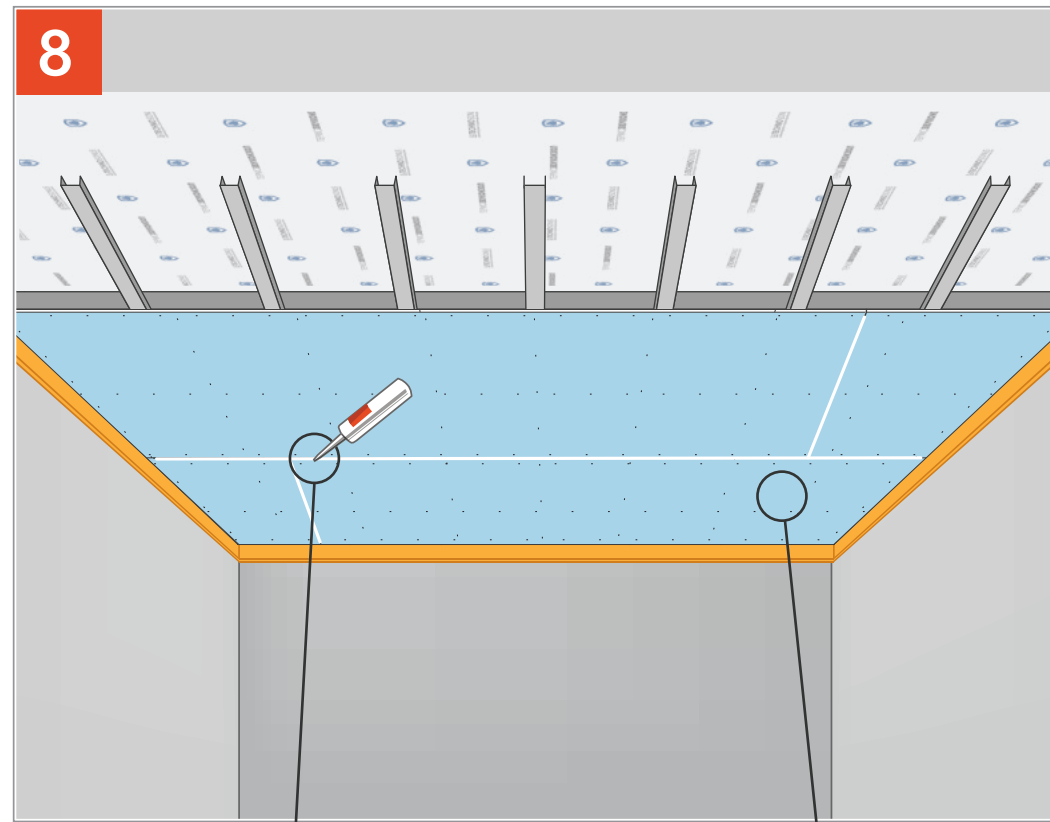
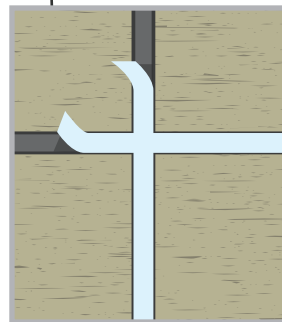
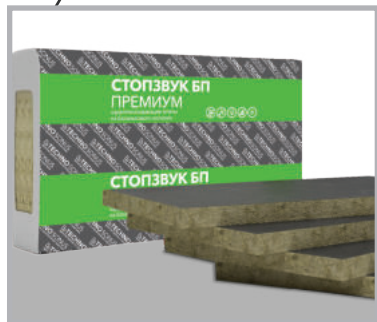
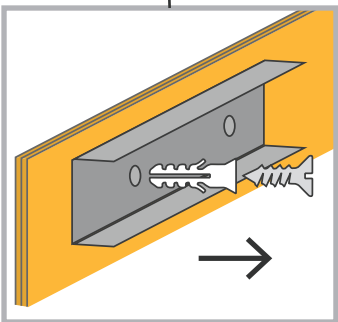
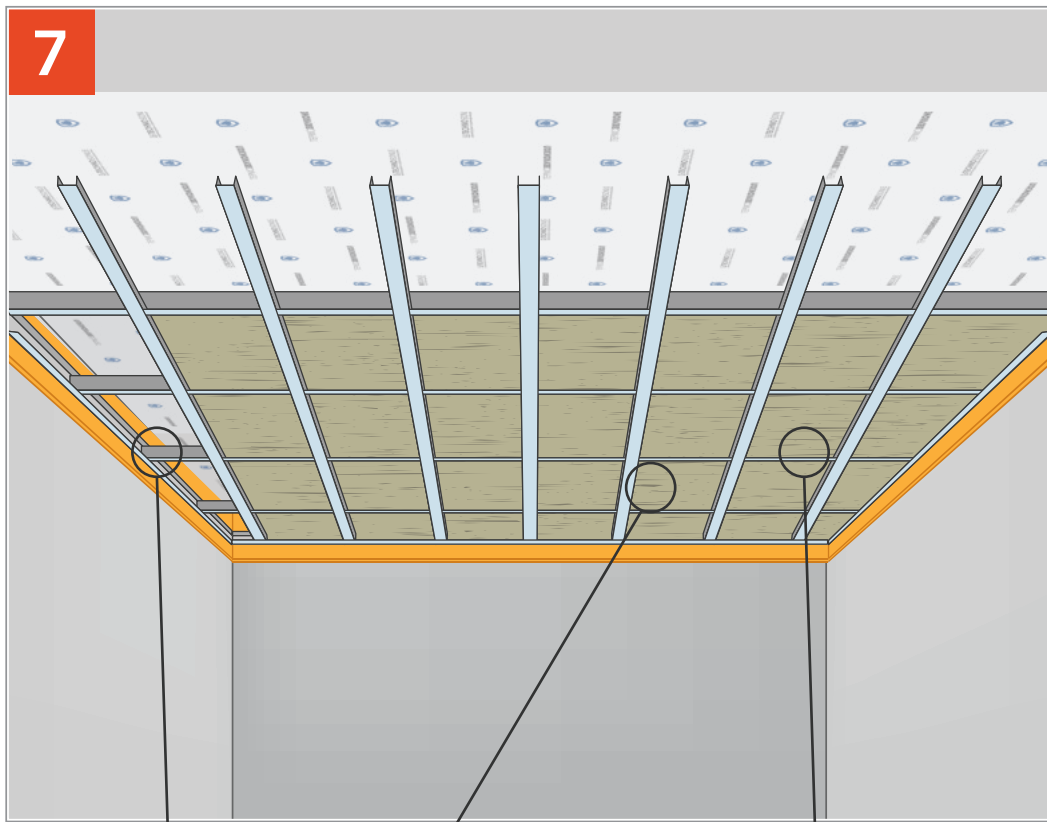


Крепим Виброподвесы с шагом 400 поперек и 600 вдоль комнаты.



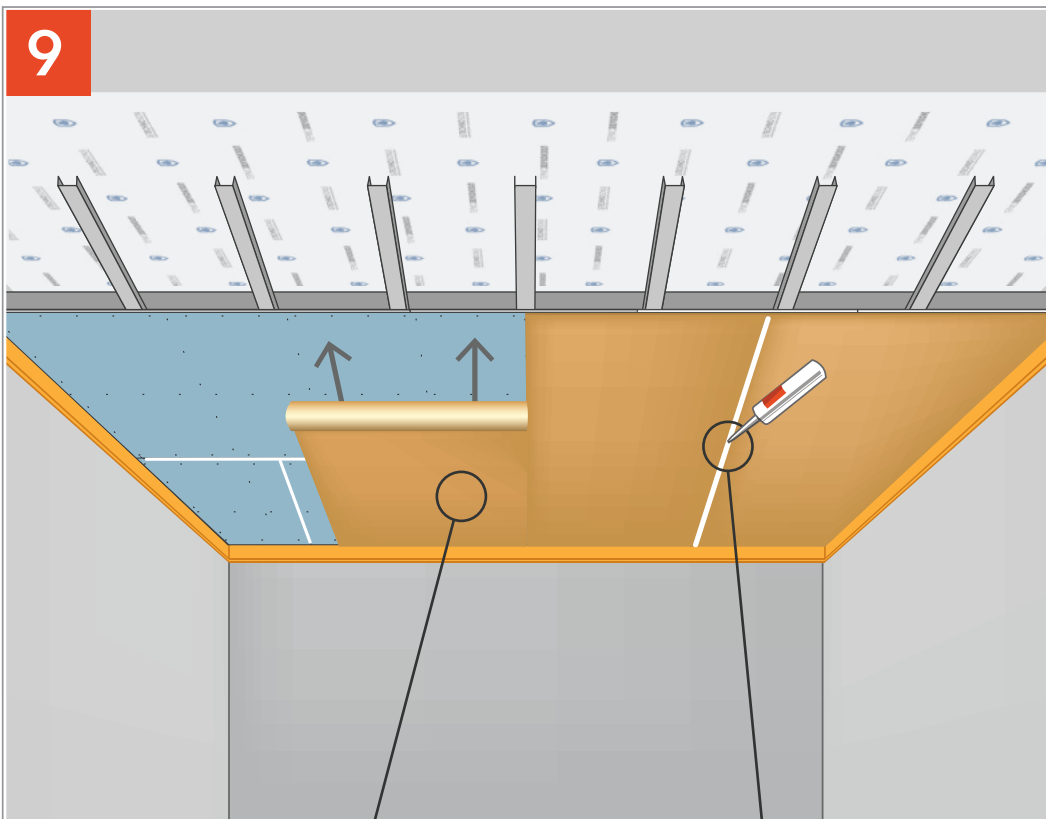
Крепим профиль ПП к виброподвесам и связываем между собой с помощью профиля соединительного (Краб).

ЗВУКОИЗОЛЯЦИЯ ПОТОЛКА «СТАНДАРТ М»

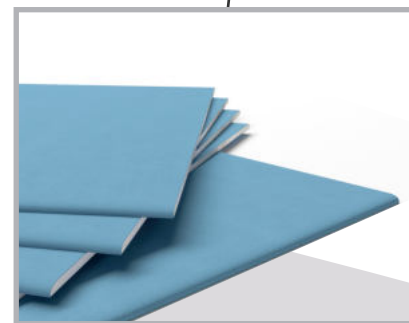
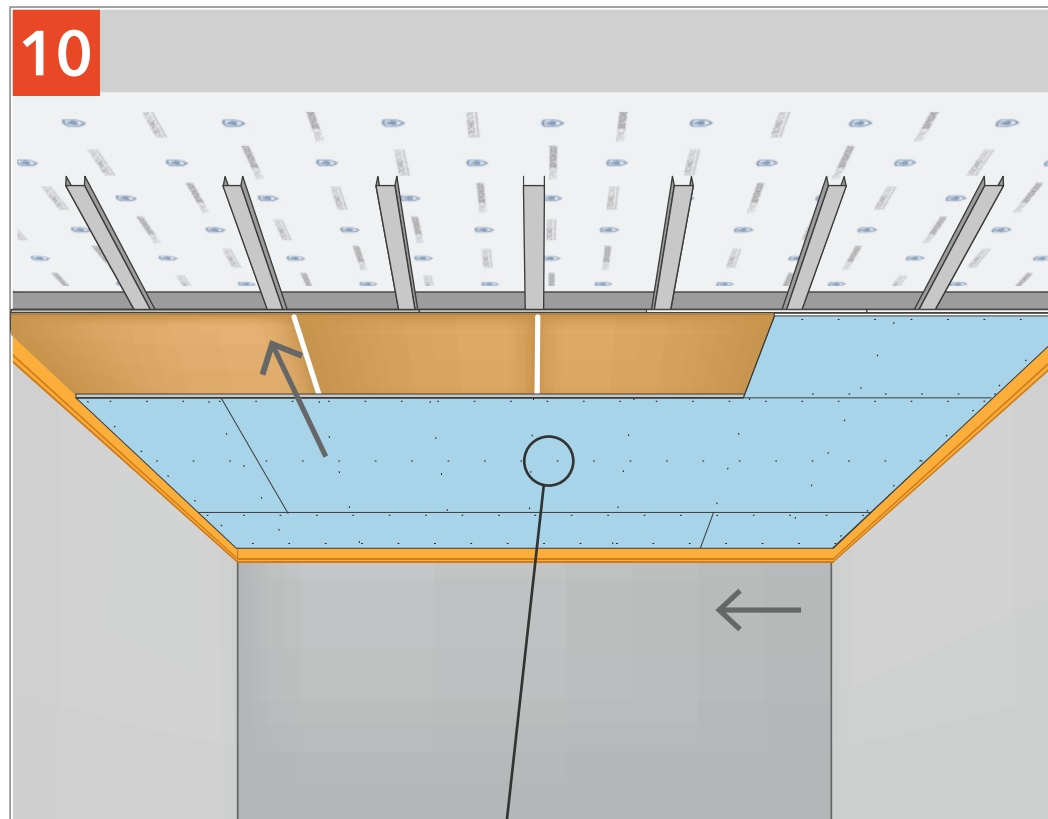


Наклеиваем демпферную ленту на поверхность профиля, заполняем пространство плитами СтопЗвук БП. Удаляем дюбеля из профиля ПН.

Обшиваем каркас листами АкустикГипс ГКЛЗ и промазываем соединение виброакустическим герметиком Сонетик.



Наклеиваем мембрану на слой АкустикГипс ГКЛЗ. Штыки промазываем виброакустическим герметиком Сонетик.



Обшиваем вторым слоем АкустикГипс ГКЛЗ.

