

ИНСТРУКЦИЯ ПО МОНТАЖУ АКУСТИЧЕСКИХ ПАНЕЛЕЙ

САУНДВУЛ (SOUNDWOOL) ТЕХНО НГ

Комплектующие:

Комплект креплений СаундВул (SoundWool) Техно (50 шт)

Размеры панелей:

Толщина	50 мм
Ширина	0,2, 0,3, 0,6 м
Длина	0,6, 1,2 м

**Рекомендуется применять скобы
для монтажа панелей на потолок.**

**При монтаже на стены возможно
применение плиточного клея или скоб.**

**Материал может быть окрашен
в любой цвет по шкале RAL.**



SOUNDWOOL

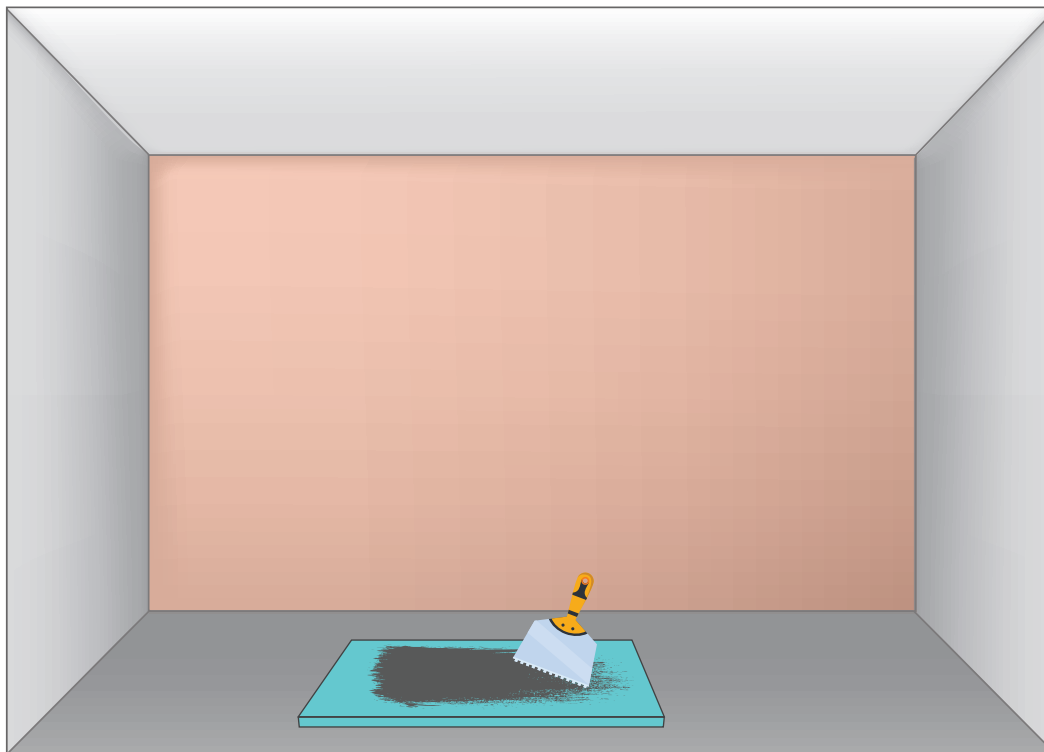
СТЕНА

УСТАНОВКА НА КЛЕЙ



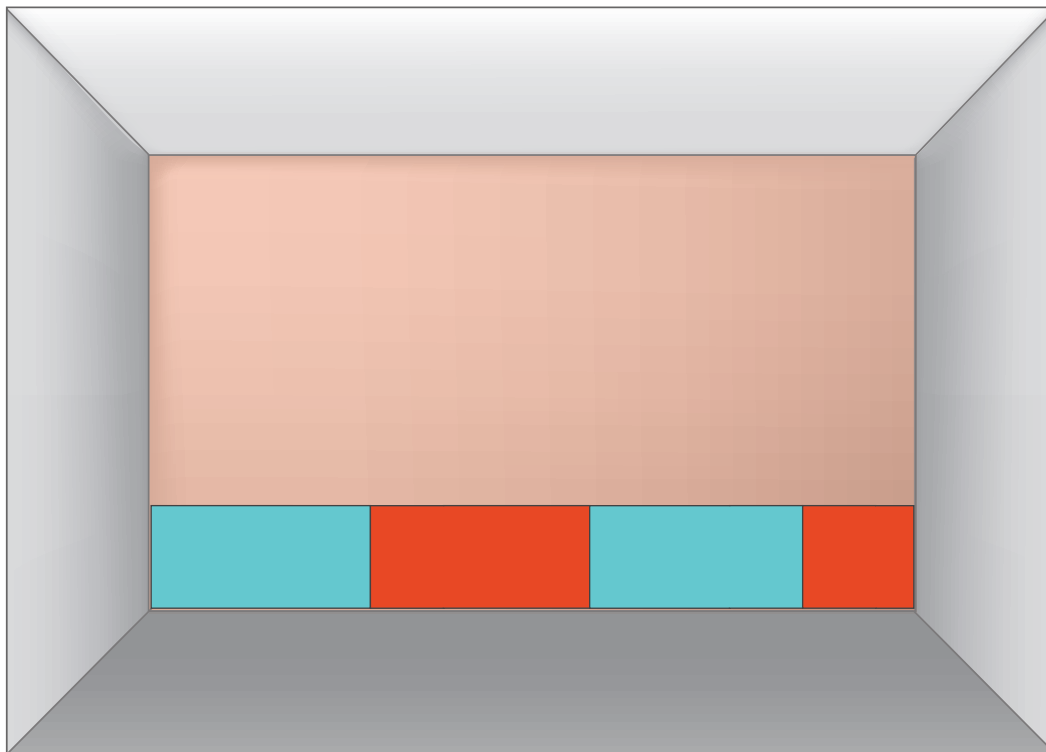
1 Наносим плиточный клей на панели.

СТЕНА
УСТАНОВКА НА КЛЕЙ



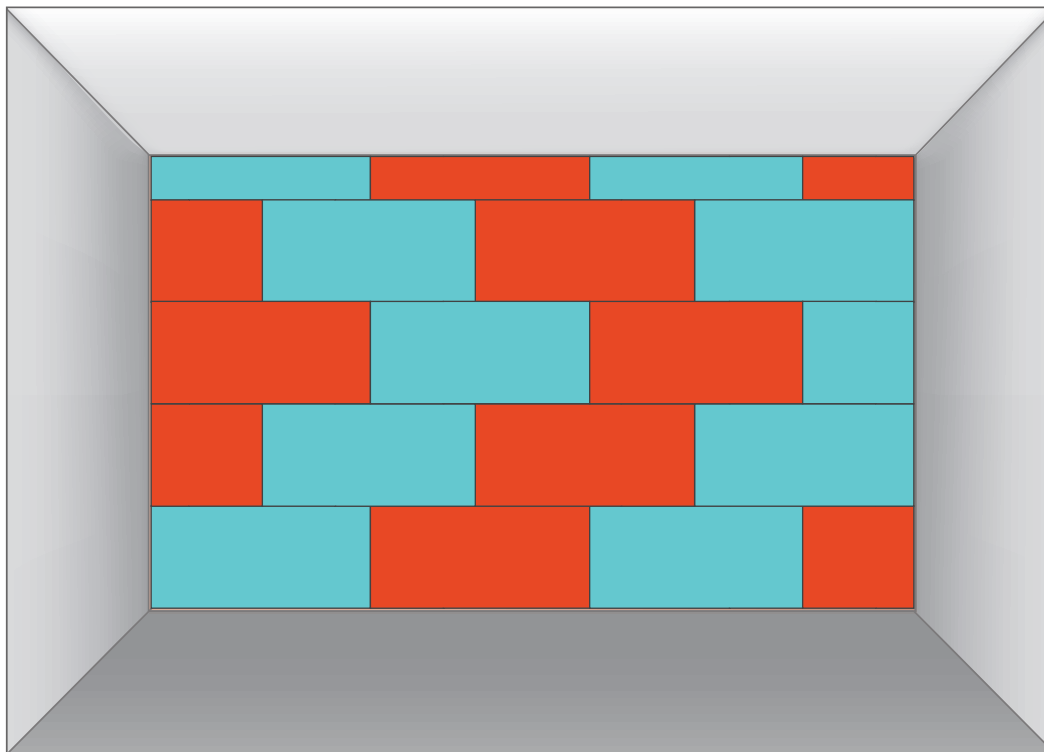
2 Устанавливаем панели, начиная с нижнего ряда.

СТЕНА
УСТАНОВКА НА КЛЕЙ



3 Аналогично устанавливаем остальные ряды панелей.

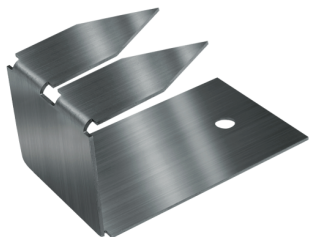
СТЕНА
УСТАНОВКА НА КЛЕЙ



SOUNDWOOL

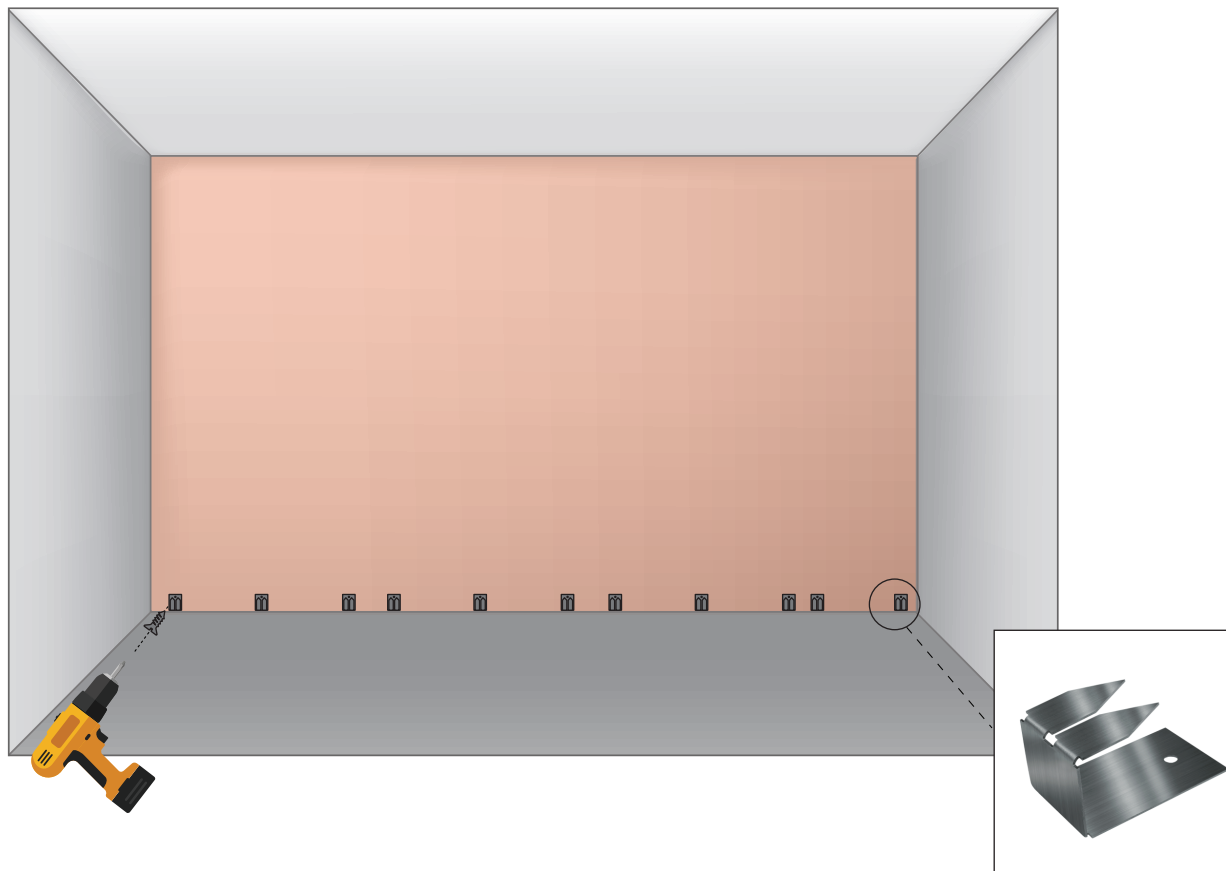
СТЕНА

УСТАНОВКА НА СКОБЫ



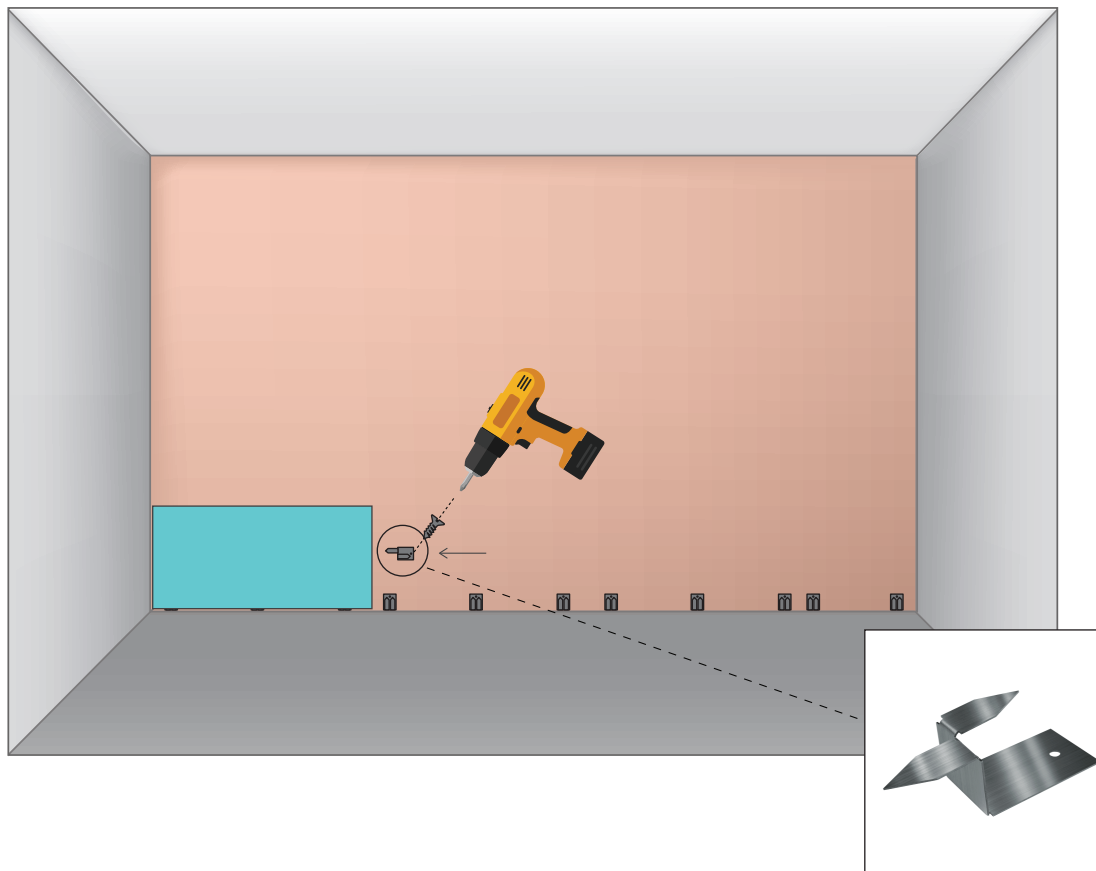
1 Устанавливаем стартовые скобы для первой нижней ряда панелей.

СТЕНА
УСТАНОВКА НА СКОБЫ

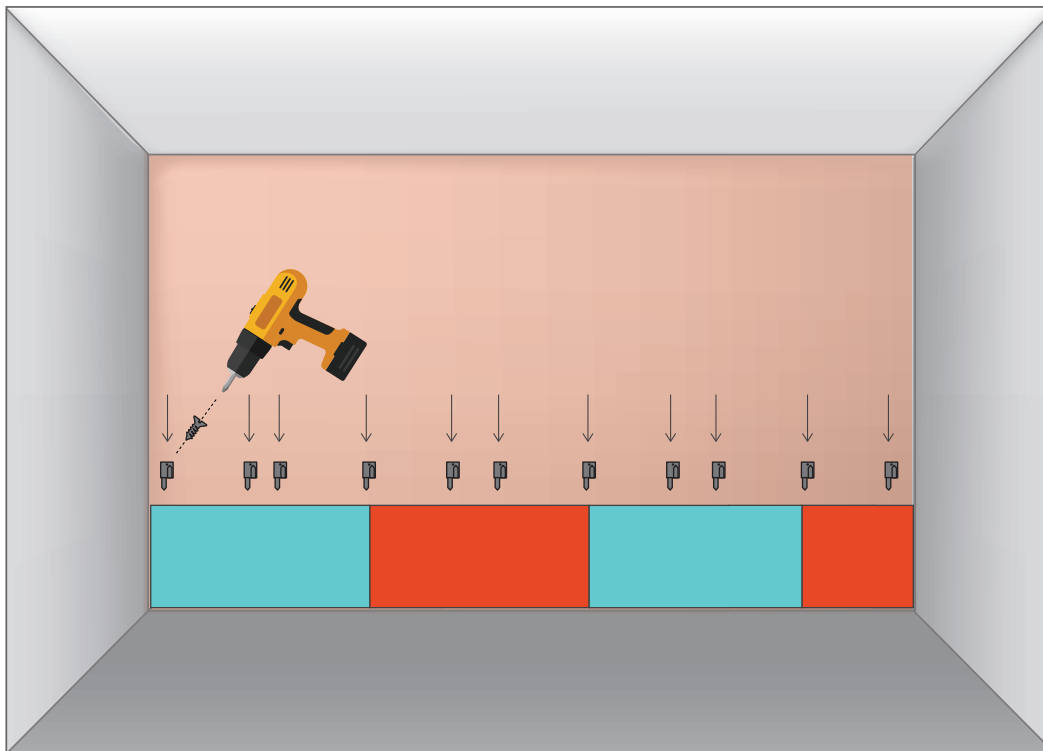


2 Устанавливаем панели по порядку, фиксируем при этом панели скобой по вертикали.

СТЕНА
УСТАНОВКА НА СКОБЫ

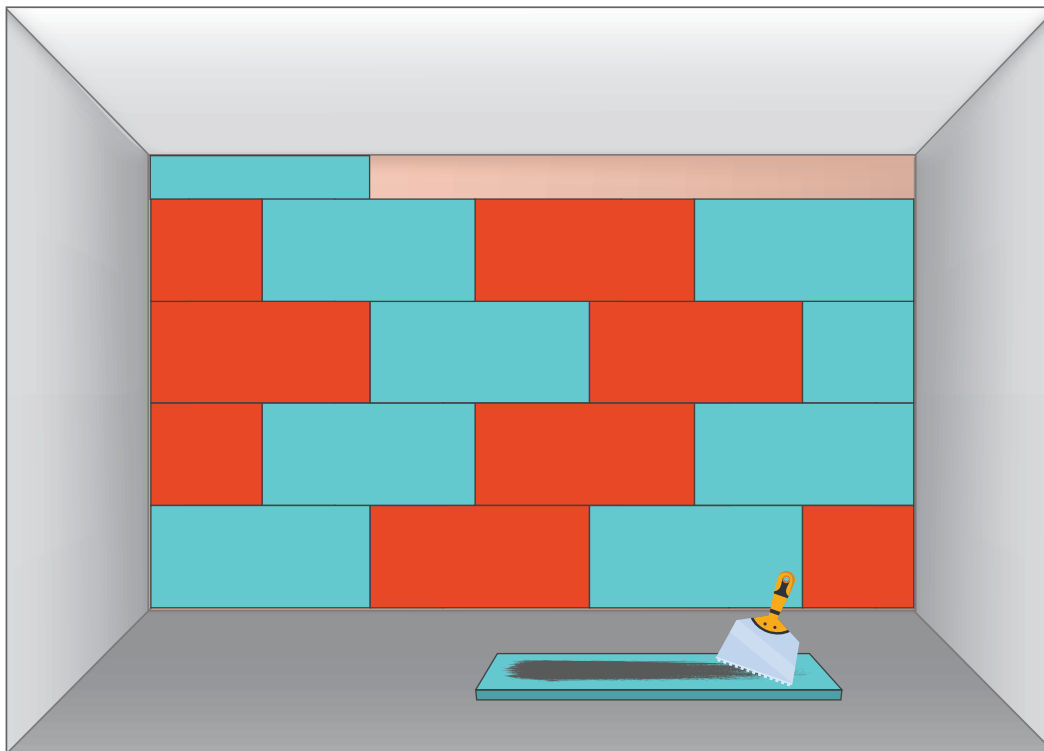


3 Последующие ряды фиксируем аналогично вертикальной фиксации панелей.



3 Верхний ряд панелей фиксируем на плиточный клей.

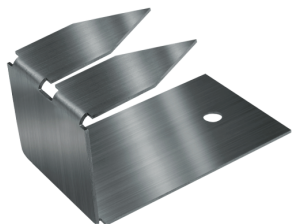
СТЕНА
УСТАНОВКА НА СКОБЫ



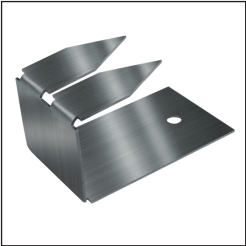
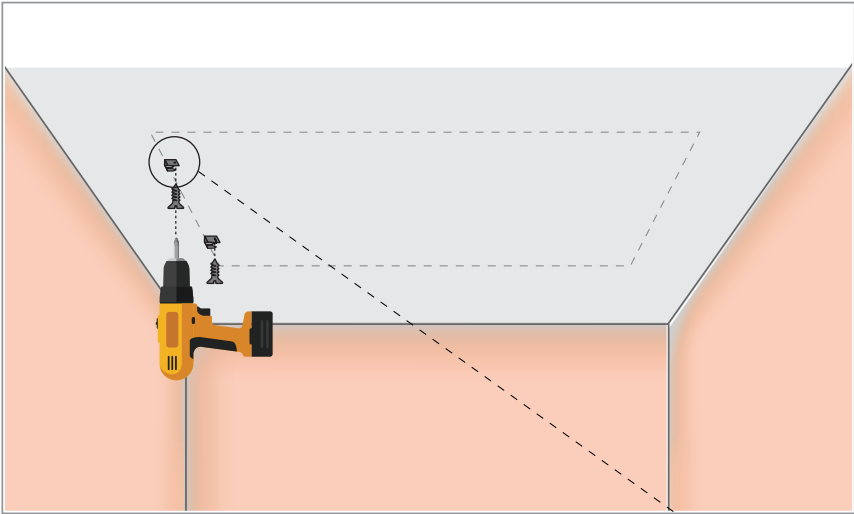
SOUNDWOOL

ПОТОЛОК

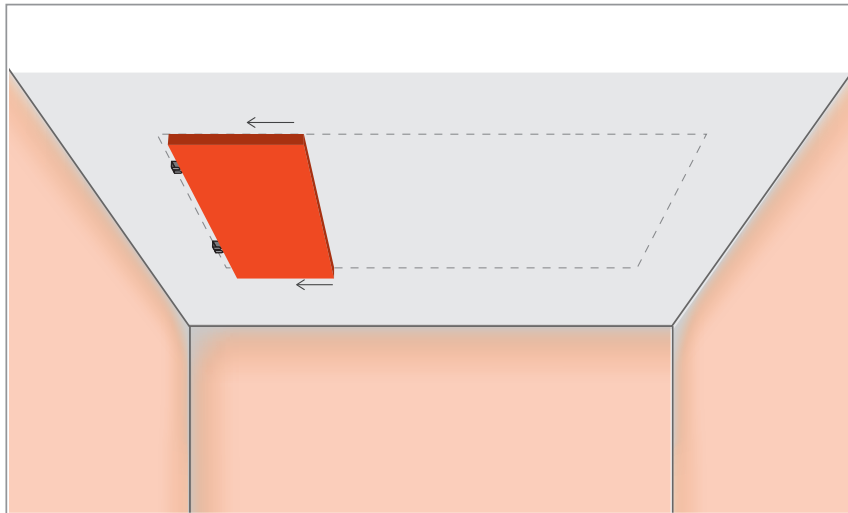
УСТАНОВКА НА СКОБЫ



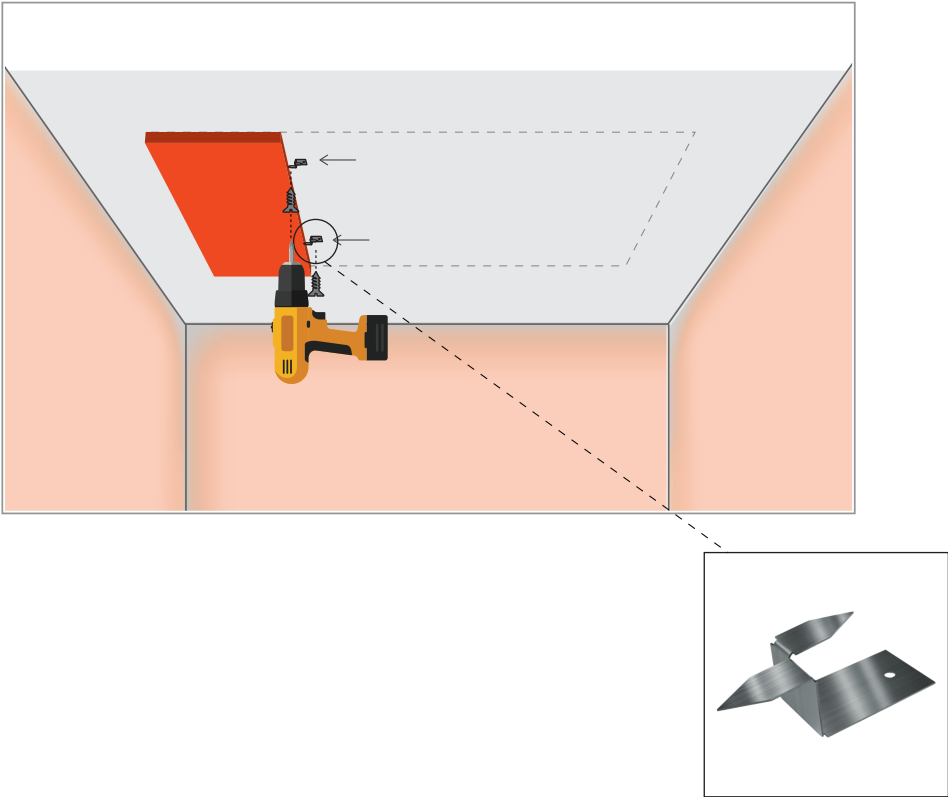
1 Делаем разметку и устанавливаем стартовые скобы.



2 Крепим первую панель, «задвигая её» на скобу.



3 Фиксируем панель промежуточными скобами. Затем прикрепляем скобы к потолку.



4 По аналогии крепим остальные панели. Последнюю панель фиксируем на скобу.

